

承认书

Specification For Approval

客户名称 (Customer Name): _____

产品编号 (Product ID): **IE-5WO4-Y-T-1,5Hz**

产品型号 (Product Model): _____

产品规格 (Product Specifications): 5mm Orange Candle Flickering 1.5Hz LED

送样日期 (Date): _____

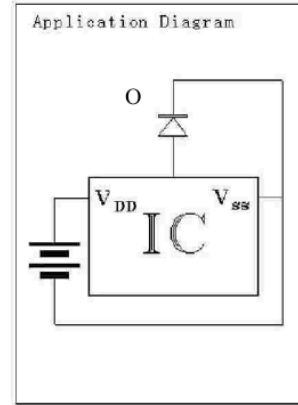
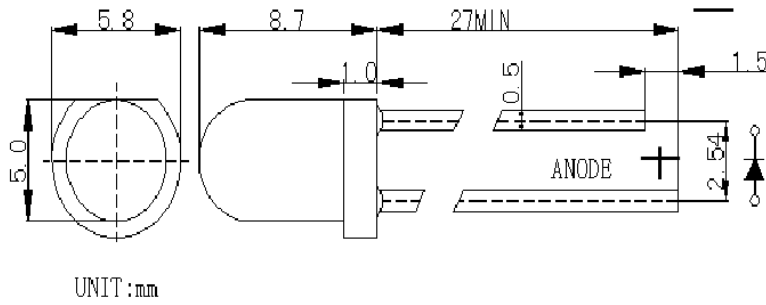
核准 Approved	审核 Audit	确认 Confirm	业务 Business	工程 Engineering	制作 Make

客户确认 (Customer acknowledges that): 合格 Qualified 不合格 Failure

客户意见 (Customer feedback):

产品型号 Product Model:

尺寸 Dimensions: 单位 Unit: 毫米 mm [英寸] [inch]



备注 (Notes:)

- 1.所有尺寸单位是 mm
All dimension units are millimeters.
- 2.塑胶部分未标记尺寸的公差为±0.05
All dimension tolerance is ±0.05mm unless otherwise noted.
- 3.所有胶体底部与引脚处多胶部分大约为 1.5mm
An epoxy meniscus may extend about 1.5mm down the leads
- 4.支架部分镍低 30u" min 镀锡厚度 80 u" min
- 5.支架长度最大公差为±0.12mm 以内

LED Chip (LED 芯片)		Flash Frequency	胶体颜色
材料 Material	发光颜色 Emitting Color	(HKZ)	Lens Color
InGaN	Orange	1.5	Water Clear

产品型号 Product Model:

最大绝对额定值(室温 = 25°C) Absolute Maximum Ratings at (Ta = 25°C)

项目 ITEMS	符号 SYMBOL	最大绝对额定值 ABSOLUTE MAXIMUM RATING	单位 UNIT
正向电流 Forward Current	IF	50	mA
峰值正向电流 Peak Forward Current	IFP	220	mA
连续工作电流 Continuous Forward Current	IL	20	mA
反向电压 Reverse Voltage	VR	5	V
功耗 Power Dissipation	PD	60	mW
工作温度 Operation Temperature	Topr	-40 ~ +80	°C
贮存温度 Storage Temperature	Tstg	-40 ~ +80	°C
引脚镀锡温度 Lead Soldering Temperature	Tsol	详细在附件内 Please kindly refer to the details in attached file	

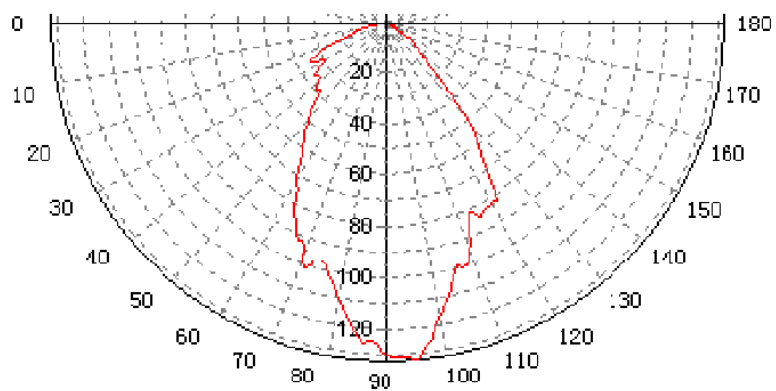
主要光电特性 (室温 = 25°C) Typical Electrical & Optical Characteristics (Ta = 25°C)

项目 ITEMS	符号 Symbol	测试条件 Test Condition	最小值 Min.	典型值 Typ.	最大值 Max.	单位 Unit
发光强度 Luminous Intensity	Iv	IF=20mA	2100	--	2500	mcd
正向电压 Forward Voltage	IF	IF=20mA	3.0	--	3.5	V
峰值波长 Peak Wavelength	λP	IF=20mA	--	--	--	nm
主波长 Dominant Wavelength	λD	IF=20mA	600	--	605	nm
视角 Viewing Angle	2θ1/2	IF=20mA	--	20	--	Deg
光通量 Luminous flux	Iv	IF=20mA	--	--	--	LM
显色指数坐标 Color Rendering Index Calculation	Spm	X	--	--	--	--
	Spm	Y	--	--	--	--
色温 Color Temperature	TC	IF=20mA	--	--	--	k

产品型号 Product Model:

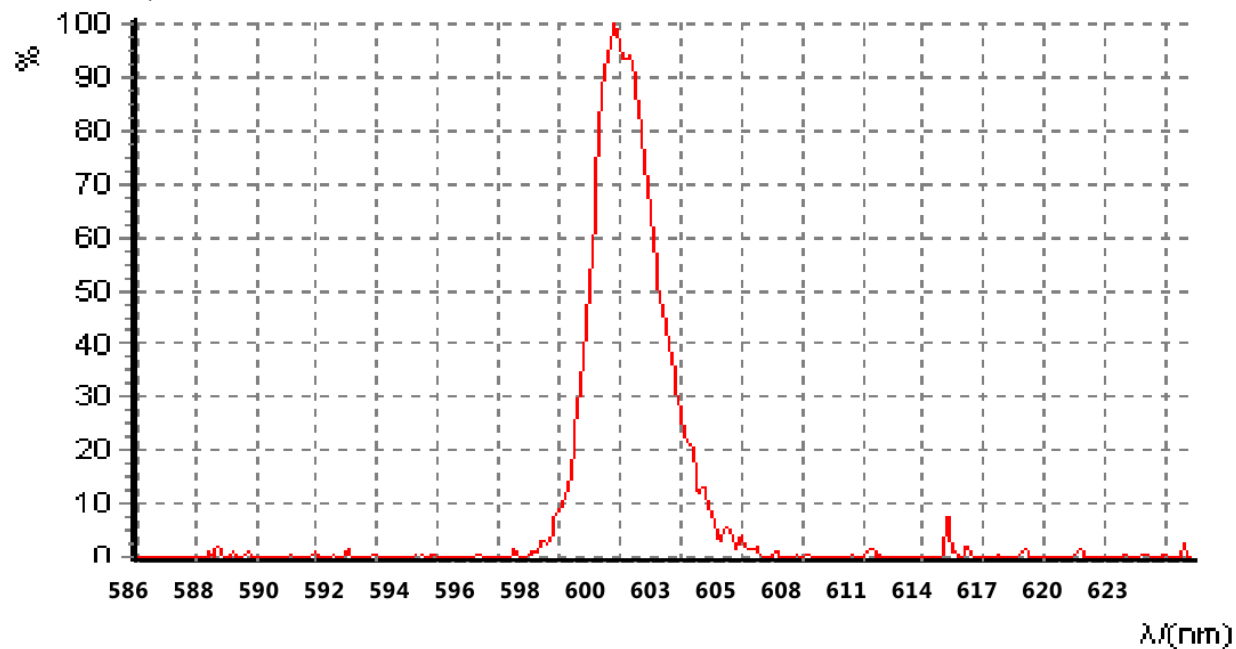
半功视角

Spatial Distribution



相对光谱分布曲线

Relative Spectral Distribution Curve



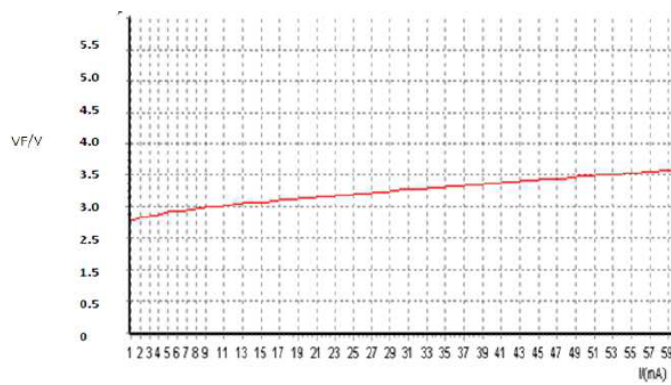
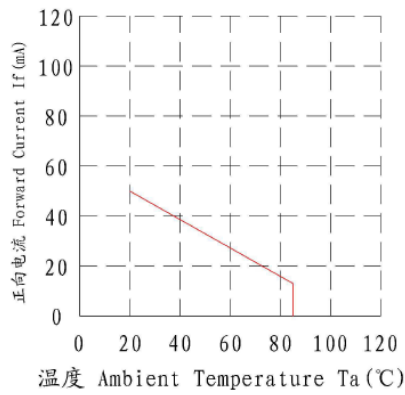
产品型号 Product Model:

典型的光电特性曲线 (Ta=25°C 除非不同地方)

Typical Optical/Electrical Characteristics Curves (Ta=25°C Unless Otherwise Noted)

电流-电压曲线

Current-Voltage Curve



电流-光强曲线

Current-Luminous intensity Curve

