

# Specification

P/N (CUSTOMER P/N): IE-1R-10806N  
(DATE): 2011 10 20

Type :

IE-1R-10806N



Page1 / 4

■ **产品特征 FEATURES:**

- 高可靠性和高稳定性

**High intensity and reliability**

- 高品质、和低功耗、低成本

**High quality, Low power requirement and low cost**

- IC 易兼容、易装配

**IC compatible , Easy assembly**

- 符合 RoHS 指令要求

**Meet RoHS EU Directive**

- 静电承受能力 2000V

**ESD 2000V**

■ **产品描述 DESCRIPTION:**

- 0.8 英寸单位数码管

**0.8 Inch Single Digits Display**

- 极性共阳

**Common Anode**

- 黑面, 白胶

**Black face, white segment**

- 发光颜色

**Lighting Color:**

1、红色 RED

2、

3、

4、

5、

- 晶片材质

**Chips Materials**

1、AlGaInP

2、

3、

4、

5、

Type :

IE-1R-10806N



■ 产品最大绝对参数值 (Ta: 25℃) ABSOLUTE MAXIMUM RATINGS AT T<sub>a</sub>=25℃:

PARAMETER 项目	SYMBOL 符号	RED 红色	UNIT 单位
Power Dissipation Per Segment 功耗	PAD	50	mw
Reverse Voltage Per Segment 反向耐压	VR	5	V
Continuous Forward Current Per Segment 最大额定正向流	IAF	20	mA
Peak Forward Current Per Segment(Duty-0.1,1KHz) 最大峰值正向流	IPF	60	mA
Operating Temperature Range 工作温度	TOPr	-20℃ to 80℃	
Storage Temperature Range 贮藏温度	Tstg	-30℃ to 85℃	
Lead Soldering Temperature 260℃ at 1.6mm From Body for 3 second 焊接温度 260℃/3秒 距离胶体 1.6mm 以上			

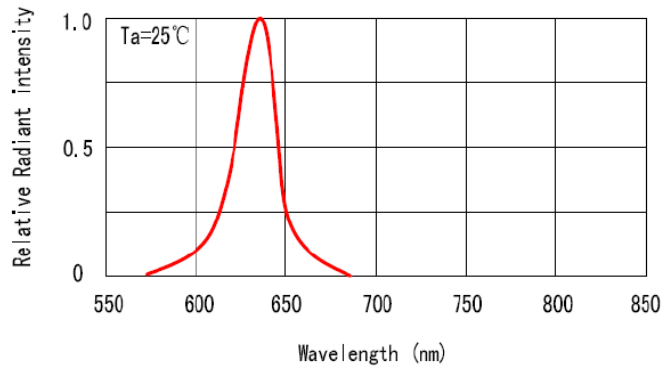
■ 产品光电参数值 (Ta: 25℃) ELECTRICAL/OPTICAL CHARACTERISTICS AT Ta=25℃:

PARAMETER 项目	SYMBOL 符号	TEST CONDITION 测试条件	Color 颜色	MIN 最小值	TYP 标准值	MAX 最大值	UNIT 单位
Forward Voltage ,Per Segment 正向压降	VF	IF=20mA	红色 RED	1.9	2	2.5	V
Reverse Current , Per Segment 反向漏电流	IR	VR=5V	红色 RED			50	μA
Peak Emission Wavelength 峰值波长	λp	IF=20mA	红色 RED	630	633	637	nm
Luminous Intensity Per Segment 法向光强	IV	IF=20mA	红色 RED	23	25	28	mcd

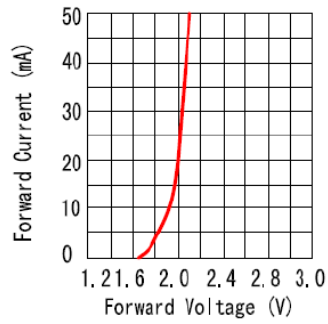
Type :  
IE-1R-10806N



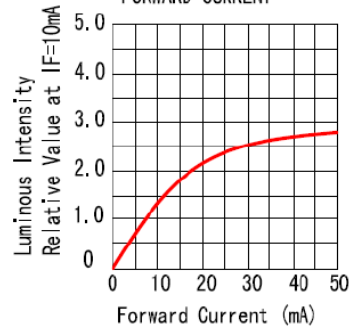
RELATIVE INTENSITY VS. WAVELENGTH



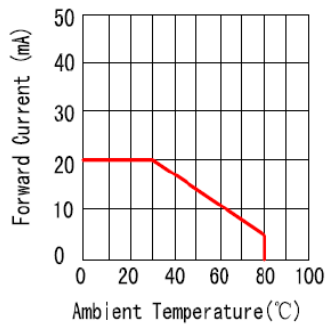
FORWARD CURRENT VS. FORWARD VOLTAGE



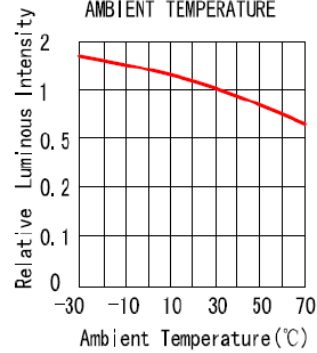
LUMINOUS INTENSITY VS. FORWARD CURRENT



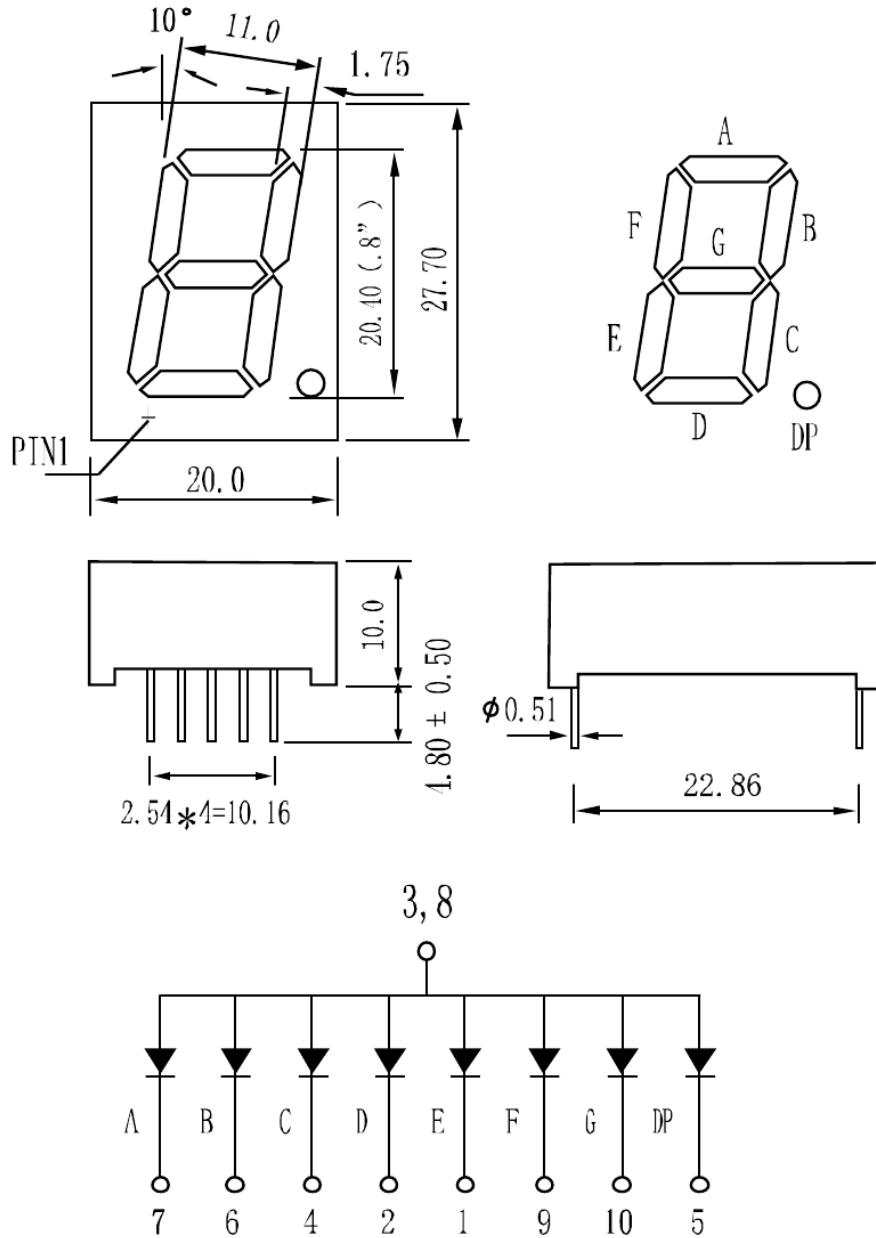
ALLOWABLE FORWARD CURRENT AMBIENT TEMPERATURE



LUMINOUS INTENSITY VS. AMBIENT TEMPERATURE



Type :  
IE-1R-10806N



NOTES : 1. All dimensions are in millimeters. (inches)

2. Tolerance is  $\pm 0.25(0.010)$ " unless otherwise specified.